



## Características

### Frigorífico Combi de Libre Instalación

- **LongLife No Frost**
- Control electrónico de temperatura con mandos en el interior
- Perfiles cromados en cajones, bandejas y balcones
- ~~Cajón FreshBox~~
- ~~Congelación rápida~~
- Iluminación interior LED
- Tres bandejas de cristal de seguridad regulables en altura
- Tres balcones en puerta
- Tres cajones con perfil metálico en el congelador
- Tirador de puertas integrado
- Ruedas traseras de desplazamiento
- Patas delanteras regulables en altura
- Puertas reversibles
- Volumen total: 327 litros
- Condensador lateral

### Color

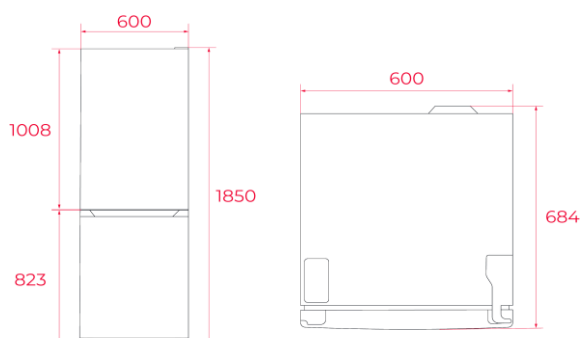
### Referencia

### EAN 13

- | Color | Referencia | EAN 13        |
|-------|------------|---------------|
| Inox  | 113420009  | 8434778030501 |

EASY

## Dibujo técnico



## Datos técnicos

- |                                      |         |
|--------------------------------------|---------|
| • Clasificación energética:          |         |
| • Nivel sonoro (dB(A) re 1 pW)       | 40      |
| • Clase nivel sonoro                 | C       |
| • Consumo de energía anual (kWh/año) | 250     |
| • Clasificación climática            | SN/N/ST |
| • Número de estrellas congelador     | 4       |
| • Poder de congelación (kg/24 horas) | 5       |
| • Autonomía congelador (horas)       | 11      |
| • Potencia nominal (W)               | 110     |
| • Potencia de desescarche (W)        | 160     |

(UE 2019/2016)