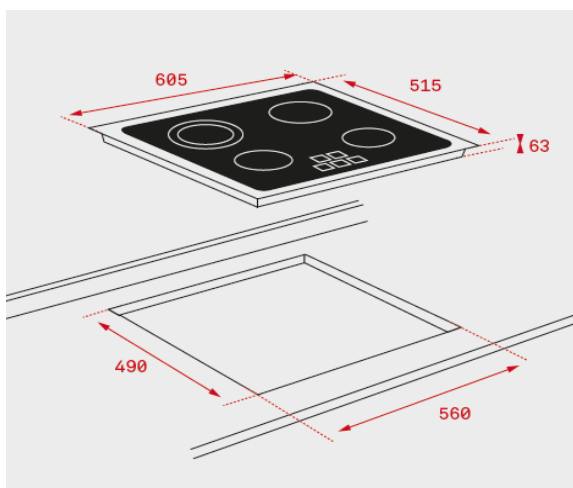


### Características

- Marco metálico Slim
- Touch Control con sensores acústicos y bloqueo de seguridad
- Programador del tiempo de cocción hasta 99 minutos con avisador acústico (posibilidad de programar todas las placas a la vez)
- Función cronómetro con avisador acústico
- Función golpe de cocción
- Elementos calefactores:
  - Una placa High Light Ø 145 mm
  - Una placa doble circuito High Light Ø 120/180 mm
  - Una placa gigante doble circuito High Light Ø 210/270 mm
- Indicadores de calor residual
- Potencia nominal máxima: 5.600 W

Color	Referencia	EAN 13
Inox	40239011	8421152148150

### Dibujo técnico



### Datos técnicos

- |                                       |       |
|---------------------------------------|-------|
| • Potencia nominal máxima W:          | 5.600 |
| • Indicadores de calor residual:      | si    |
| • Bloqueo de seguridad                | si    |
| • Desconexión automática de seguridad | si    |
| • Seguridad gas por termopar          | -     |