

Placa de inducción, 60 cm,  
3EB965LR



### **3EB965LR**

- Control táctil de fácil uso con 17 niveles de cocción en cada zona.
- 3 zonas de inducción con función Sprint® (boost):
  - - 1 zona gigante de 28 cm.
  - - 1 zona de 15 cm.
  - - 1 zona de 21 cm.
- Función Comprobar recipiente.
- Función Memoria.
- Función Inicio automático.
- Programación de tiempo de cocción para cada zona.
- Función Alarma con duración de aviso regulable.
- Función de Seguridad para niños con opción de bloqueo permanente o temporal.
- Autodesconexión antiolvido de la placa.
- Función Potencia máxima regulable: posibilidad de limitar la potencia total de la placa.
- Función Silencio: posibilidad de desconectar los avisos sonoros.
- Indicador de 2 niveles de calor residual para cada zona de cocción (H/h).
- Sistema de fácil instalación.
- Potencia total máxima de la placa: 7,4 kW

### **Accesorios opcionales**

**3AB3030L** Accesorio de unión

**3SA0015X** Sartén 15 cm diámetro

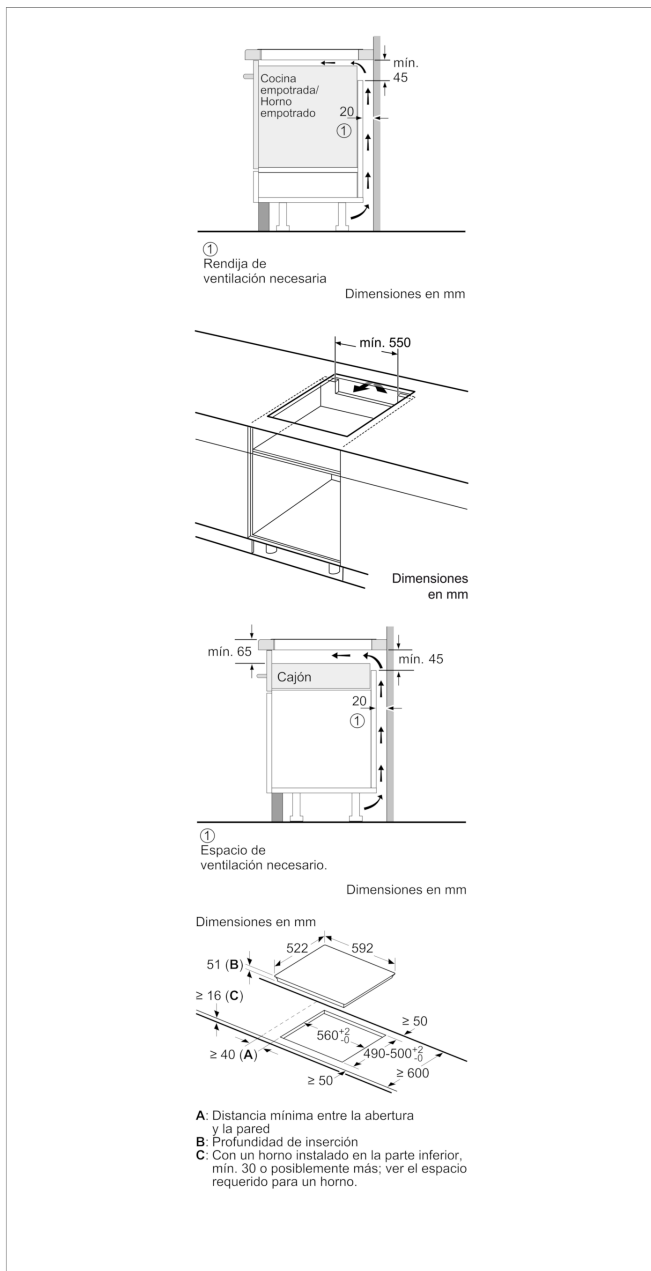
**3SA0021X** Sartén 21 cm diámetro

**3ST0006X** Set de 6 piezas

### **Accesorios incluidos**

**4242006254377**

**Placa de inducción, 60 cm,  
3EB965LR**



**Características**

**Familia de Producto:** Placa independiente vitrocerámica  
**Tipo de construcción:** Integrable  
**Entrada de energía:** Eléctrico  
**Número de posiciones que se pueden usar al mismo tiempo:** 3  
**Medidas del nicho de encastre:** 51 x 560-560 x 490-500  
**Anchura del producto:** 592  
**Dimensiones aparato (alto, ancho, fondo (sin incluir la puerta)) (mm):** 51 x 592 x 522  
**Medidas del producto embalado (mm):** 126 x 753 x 603  
**Peso neto (kg):** 12,205  
**Peso bruto (kg):** 13,3  
**Indicador de calor residual:** Separado  
**Ubicación del panel de mandos:** Frontal de placa de cocina  
**Material de la superficie básica:** Vitrocerámica  
**Color superficie superior:** negro  
**Certificaciones de homologación:** AENOR, CE  
**Longitud del cable de alimentación eléctrica (cm):** 110  
**Código EAN:** 4242006254377

**Características de consumo y conexión**

**Potencia de conexión eléctrica (W):** 7400  
**Potencia de conexión de gas (W):**  
**Intensidad corriente eléctrica (A):**  
**Tensión (V):** 220-240  
**Frecuencia (Hz):** 50; 60

2020-03-03