

**Calentamiento rápido, cocción uniforme**

El horno convencional hace circular el aire caliente en toda la cavidad para garantizar una cocción uniforme en todos los niveles.

Horno Multifunción de 5 funciones con reloj electrónico, mandos escamoteables, INOX Antihuellas, Clase A

Ventajas y características**Resultados homogéneos en cualquier nivel**

Disfruta de resultados uniformes con la cocción Multinivel. El ventilador adicional garantiza una cocción uniforme en los dos niveles para que puedas cocinar tus recetas favoritas a la vez.

Horno convencional para una cocción uniforme

El aire caliente generado dentro del horno circula por toda la cavidad de forma uniforme. Esto permite un calentamiento más rápido y ofrece los mismos resultados a temperaturas un 20% más bajas para que ahorres tiempo y energía.

El tiempo controlado con la pantalla LED

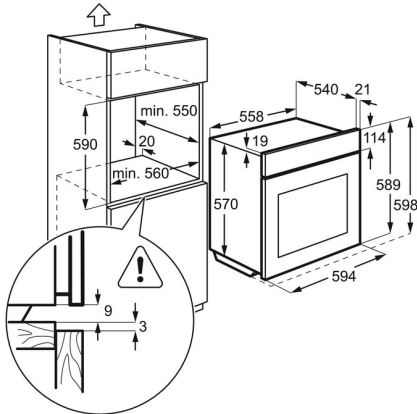
Establece tiempos de cocción exactos y realiza un seguimiento de todos tus platos con el display LED.

- Horno independiente
- Horno multifunción
- Clasificación energética: A
- Funciones de cocción del horno: Calor inferior, Horneado convencional, Descongelar, Grill rápido, Gratinar, Luz interior, Turbo + Horneado sin extraer la humedad, Turbo, Grill Turbo
- Inox antihuellas
- Con 2 niveles de cocción
- Reloj programador electrónico
- Mandos escamoteables
- Funciones electrónicas: Avisador acústico, Tiempo de cocción, Fin de cocción, Avisador de minutos, Inicio de cocción, Hora
- Esmalte de alto brillo de fácil de limpieza
- Puerta fácil limpieza
- Ventilador tangencial
- Bandejas del horno: 1 bandeja de esmalte negro
- Parrillas: 1 parrilla cromada
- Longitud del cable eléctrico 1.1m

Especificaciones de producto

Tipo	Horno multifunción	Frecuencia (Hz)	50
Clase	Clase A	Voltaje (V):	220-240
Temperaturas	50°C - 250°C	Nivel de ruido dB(A)	47
Panel	Display LED	Código de producto	All Open
Mandos	Escamoteables	Consumo energético en modo estándar (kWh/ciclo)	0.83
Potencia máxima (W)	2500	Consumo energético en circulación forzada (kWh/ciclo)	0.75
Funciones de cocción	Calor inferior, Horneado convencional, Descongelar, Grill rápido, Gratinar, Luz interior, Turbo + Horneado sin extraer la humedad, Turbo, Grill Turbo	Tipo de cavidad	Media
Índice de eficiencia energética	94.9	Fuente de energía	Eléctrico
Limpieza	Esmalte de fácil limpieza	PNC	944 068 088
Medidas hueco (mm)	593x560x550	EAN	7332543761609
Modelo	ZOHKE2X1		
Alto (mm)	590		
Ancho (mm)	594		
Alto interior (mm)	328		
Fondo (mm)	560		
Alto hueco (mm)	593		
Ancho hueco (mm)	560		
Fondo hueco (mm)	550		
Ancho interior (mm)	408		
Fondo interior (mm)	401		
Máx. Potencia grill (W)	2450		

PSGBOV140D002002



PSGBOV140D002003

