



Características

Teka Hydroclean® PRO - Multifunción

- Sistema de limpieza Teka Hydroclean® PRO automático
- Panel de acero inoxidable antihuella
- 8 funciones de cocinado
- Touch Control con programación de inicio y paro de cocción
- **Mandos escamoteables**
- Calentamiento rápido
- Puerta dos cristales
- Ventilación dinámica
- Bloqueo de seguridad para niños del panel de mandos
- Bandeja pastelera y parrilla (con sistema antivuelco)
- Iluminación superior
- Sistema de evacuación de gases por bóveda
- Capacidad: 65 litros

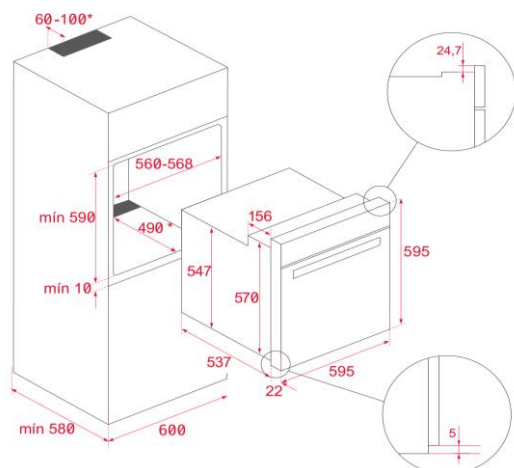
Color

Referencia

EAN 13

- | | | |
|--------|-----------|---------------|
| • Inox | 111020005 | 8434778001938 |
|--------|-----------|---------------|

Dibujo técnico



Datos técnicos

- | | |
|---|-------------|
| • Eficiencia energética | A |
| • Potencia nominal máxima, W: | 2.615 |
| • Resistencia grill: normal/maxigrill, W: | 1.400/2.500 |
| • Resistencia bóveda + solera, W: | 2.550 |
| • Resistencia turbo, W: | - |
| • Turbina multifunción, W: | 22 |
| • Motor refrigeración, W: | 18 |