

3BF267EX

Módulo de integración

Acero inoxidable ancho 52 cm



### **3BF267EX**

- Clase de eficiencia energética C (dentro del rango A++ a E)

#### **Control electrónico iluminado**

- 4 potencias de extracción
- Posición intensiva con retracción automática
- Filtros de acero inoxidable, lavables en lavavajillas
- Válvula antirretorno incluida
- Iluminación LED
- Capacidad máxima de extracción: 690 m<sup>3</sup>/h (según UNE/EN 61591)
- Capacidad de extracción en nivel 3: 630 m<sup>3</sup>/h
- Potencia sonora en nivel 3: 65 dB (A)
- LZ55750: set tradicional para instalar en recirculación

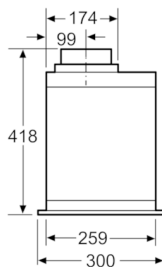
#### **Accesorios incluidos**

**4242006284213**

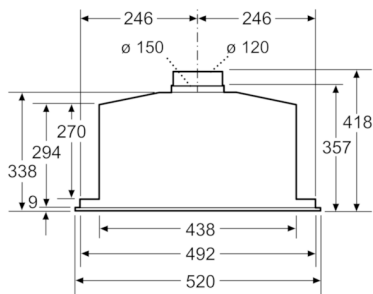
# 3BF267EX

## Módulo de integración

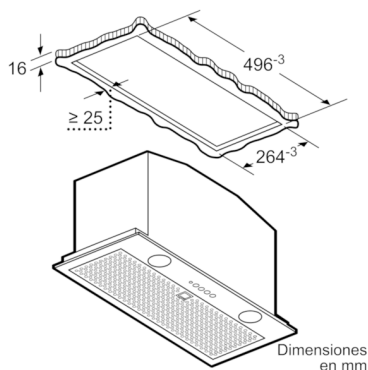
### Acero inoxidable ancho 52 cm



Dimensiones en mm



Dimensiones en mm



Dimensiones en mm

#### Características

Tipología: Traditional

Certificaciones de homologacion: CE, VDE

Longitud del cable de alimentación eléctrica (cm): 150

Medidas del nicho de encastre: 418mm x 496mm x 264mm

Dist mín resp zonas cocc eléct: 500

Dist mín resp zonas cocc gas: 650

Peso neto (kg): 7,398

Tipo de control: Electrónica

Capacidad máx. de extracción recirculación (m<sup>3</sup>/h): 630

Máxima extracción de aire en recirculación en nivel intensivo (m<sup>3</sup>/h): 330

Capacidad máx. de extracción salida de aire (m<sup>3</sup>/h): 310

Máxima extracción de aire en nivel intensivo (m<sup>3</sup>/h): 690

Numero de lámparas: 2

Potencia sonora (dB): 65

Diámetro de la salida de aire: 150 / 120

Material del filtro antigrasa: Acero inoxidable lavable

Código EAN: 4242006284213

#### Características de consumo y conexión

Potencia de conexión (W): 252

Intensidad corriente eléctrica (A): 3

Tensión (V): 220-240

Frecuencia (Hz): 50

Tipo de clavija: Schuko con conexión a tierra

Tipo de instalación: Integrable

2018-10-05