

**TEKA**

**WMT 10610 WH** Lavadora de libre instalación HomeCare Series con 15 programas de lavado



Quick Cycle

---

**DESCRIPCIÓN**

Lavadora de libre instalación HomeCare Series con 15 programas de lavado

**GAMA**

Easy

**COLORES**



**REFERENCIA**

REF. 113920005  
EAN. 8434778016543

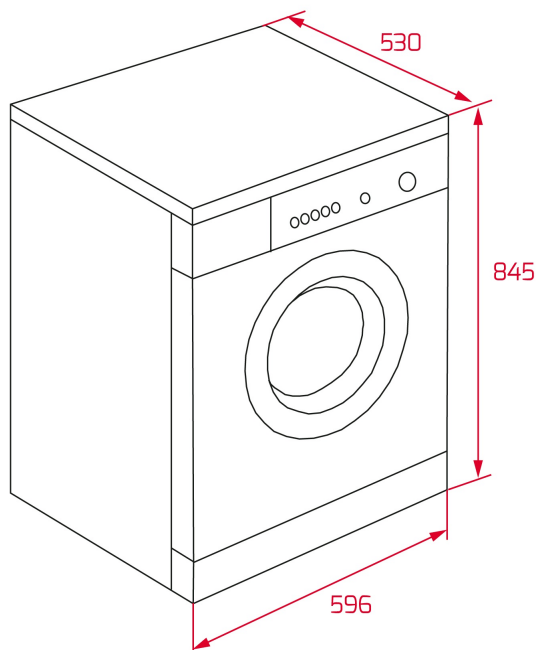


**TEKA**

**WMT 10610 WH**

**CARACTERÍSTICAS**

Electrónica con display digital  
15 programas de lavado  
Programas especiales: AntiBacteria, ECO, rápido 15'ropa delicada, lavado a mano  
Programación diferida 1-24 horas  
Gestión electrónica de lavado (Fuzzy Logic)  
Sistema de control de desequilibrios  
Regulación automática del consumo de agua  
Ojo de buey de cristal de 30 cm de diámetro  
Bloqueo de seguridad para niños  
Tambor de acero inoxidable (44 litros)  
Patas regulables en altura  
Indicadores: on-off, programa seleccionado, tiempo restante  
: /C  
Capacidad: 6 kg  
Selector centrifugado 1.000 ~ 400 rpm



## DIMENSIONES

**Altura del producto (mm):** 845  
**Anchura del producto (mm):** 530  
**Profundidad del producto (mm):** 596  
**Longitud del producto (mm):**  
**Peso del producto (Kg):** 55,2

## ESPECIFICACIONES TÉCNICAS

### HOJA DE PRODUCTO

**Tipo de carga:** Frontal  
**Tipo de instalación:** Libre instalación  
**Capacidad de lavado (Kg):** 6  
**Consumo energético (kWh/año):** 151  
**Consumo de agua (litros/año):** 9900  
**Velocidad máxima de centrifugado (RPM):** 1000 RPM

### SUMINISTRO DE ENERGÍA

**Frecuencia (Hz):** 50  
**Fuente de alimentación (V):** 220-240  
**Enchufe:** EU  
**Longitud del cable (cm):** 160  
**Potencia nominal máxima (W):** 2100  
**Potencia nominal del motor (W):** No  
**Potencia del elemento de calefacción (W):** 1850  
**Longitud de la manguera de desagüe (m):** 1.695  
**Longitud de la manguera de entrada (m):** 1470

### CARACTERÍSTICAS

**Tambor de acero inoxidable:** Sí

**LUCES INDICADORAS DE CONTROL**

**FUNCIONES ESPECIALES**

**EQUIPAMIENTO**

**PRODUCT INFORMATION SHEET (UE) 2019/2014**

**Diámetro e la puerta de vidrio (cm):** 44  
**Número de programas:** 15  
**Gestión electrónica de lavado:** Sí  
**Bloqueo infantil:** Sí  
**Cierre de puerta automático:** Sí  
**Botón cancelar ciclo de centrifugado:** Sí  
**Tapa superior extraíble:** Sí

**Selector de programa:** Sí  
**Tiempo restante:** Sí

**Programa rápido:** Sí  
**Duración del programa rápido (minutos):** 15  
**Programa económico:** Sí  
**Tejidos delicados:** Sí

**Patas traseras ajustables:** Sí  
**Patas delanteras ajustables:** Sí

**Nombre o marca comercial del proveedor:**  
**Dirección del proveedor (b):**  
**Identificador del modelo:** WMT 10610 WH

**Parámetros generales del producto**

**Capacidad asignada programa eco 40-60 (kg):** 6

**Dimensiones (cm)**

**Altura:** 84,5  
**Anchura:** 59,7  
**Profundidad:** 49,7

**Consumo y eficiencia**

**Índice de eficiencia energética (a):** 80  
**Clase de eficiencia energética (a):** D  
**Índice de eficiencia de lavado (a):** 1,04  
**Eficacia del aclarado (g/kg) (a):** 5  
**Consumo de energía en kWh por ciclo, sobre la base del programa «eco 40-60». El consumo real de energía dependerá de cómo se utilice el aparato.:** 0,65  
**Consumo de agua en litros por ciclo, sobre la base del programa «eco 40-60». El consumo real de agua dependerá de cómo se utilice el aparato y de la dureza del agua.:** 43

**Temperatura máxima dentro de la ropa tratada (a) (°C)**

**Capacidad asignada:**  
**Mitad:**  
**Cuarta parte:**

**Contenido de humedad residual (a) (%)**

**Capacidad asignada:**  
**Mitad:**  
**Cuarta parte:**

**Velocidad de centrifugado (a) (rpm)**

**Capacidad asignada:** 1000  
**Mitad:** 1000  
**Cuarta parte:** 1000  
**Clase de eficiencia de centrifugado (a):** C

**Duración del programa Eco 40-60 (a) (hmin)**

**Capacidad asignada:**

**Mitad:**

**Cuarta parte:**

**Otros**

**Tipo:** Free standing

**Ruido acústico aéreo emitido en la fase de centrifugado (a)**

**[dB (A) re 1 pW]:**

**Clase de ruido acústico aéreo emitido (a) (fase de centrifugado):** B

**Modo apagado (W):** 1

**Modo preparado (W):** 1

**Inicio aplazado (W) (si procede):** 4

**Modo preparado en red (W) (si procede):** 2

**Duración mínima de la garantía ofrecida por el proveedor (b):** -  
**Este producto ha sido diseñado para liberar iones de plata durante el ciclo de lavado. YES/NO:** 0

**Información adicional:**

Enlace al sitio web del proveedor, en el que se encuentra la información contemplada en el punto 9 del anexo II del Reglamento (UE) 2019/2023 de la Comisión (1) (b):

(a) En relación con el programa «eco 40-60».

(b) Los cambios en estas rúbricas no se considerarán relevantes a los efectos del artículo 4, apartado 4, del Reglamento (UE) 2017/1369.

(c) Cuando la base de datos de los productos genere automáticamente el contenido definitivo de esta celda, el proveedor no introducirá los datos.

## **TECHNICAL DOCUMENTATION (UE) 2019/2014**

**Capacidad asignada del programa «eco 40-60», en intervalos de 0,5 kg (c):**

**Consumo de energía del programa «eco 40-60» a la capacidad asignada (EW,full):** 0,872

**Consumo de energía del programa «eco 40-60» a la mitad de la capacidad asignada (EW,½):** 0,555

**Consumo de energía del programa «eco 40-60» a la cuarta parte de la capacidad asignada (EW,1/4):** 0,335

**Consumo de energía ponderado del programa «eco 40-60» (EW):** 0,645

**Consumo normalizado de energía del programa «eco 40-60» (SCEW):** 0,81

**Índice de eficiencia energética (IEEW):** 79,6

**Consumo de agua del programa «eco 40-60» a la capacidad asignada (WW,full):** 45,7

**Consumo de agua del programa «eco 40-60» a la mitad de la capacidad asignada (WW,½):** 38,5

**Consumo de agua del programa «eco 40-60» a la cuarta parte de la capacidad asignada (WW,1/4):** 34,2

**Consumo de agua ponderado (WW):** 41

**Índice de eficiencia de lavado del programa «eco 40-60» a la capacidad asignada (IW):** 1,05

**Índice de eficiencia de lavado del programa «eco 40-60» a la mitad de la capacidad asignada (IW):** 1,05

**Índice de eficiencia de lavado del programa «eco 40-60» a la cuarta parte de la capacidad asignada (IW):** 1,05

**Eficacia de aclarado del programa «eco 40-60» a la capacidad asignada (IR):** 4,8

**Eficacia de aclarado del programa «eco 40-60» a la mitad de la capacidad asignada (IR):** 4,6

**Eficacia de aclarado del programa «eco 40-60» a la cuarta parte de la capacidad asignada (IR):** 4,5

**Duración del programa «eco 40-60» a la capacidad asignada (tW):**

**Duración del programa «eco 40-60» a la mitad de la capacidad asignada (tW):**

**Duración del programa «eco 40-60» a la cuarta parte de la capacidad asignada (tW):**

**Temperatura alcanzada durante un mínimo de 5 minutos dentro de la carga durante el programa «eco 40-60» a la capacidad asignada (T):**

**Temperatura alcanzada durante un mínimo de 5 minutos dentro de la carga durante el programa «eco 40-60» a la mitad de la capacidad asignada (T):**

**Temperatura alcanzada durante un mínimo de 5 minutos dentro de la carga durante el programa «eco 40-60» a la cuarta parte de la capacidad asignada (T):**

**Velocidad de centrifugado en la fase de centrifugado del programa «eco 40-60» a la capacidad asignada (S):** 1001

**Velocidad de centrifugado en la fase de centrifugado del programa «eco 40-60» a la mitad de la capacidad asignada (S):** 1003

**Velocidad de centrifugado en la fase de centrifugado del programa «eco 40-60» a la cuarta parte de la capacidad asignada (S):** 1005

**Contenido de humedad residual del programa «eco 40-60» a la capacidad asignada (Dfull):**

**Contenido de humedad residual del programa «eco 40-60» a la mitad de la capacidad asignada (D1/2):**

**Contenido de humedad residual del programa «eco 40-60» a la cuarta parte de la capacidad asignada (D1/4):**

**Contenido de humedad residual ponderado (D):**

**Ruido acústico aéreo emitido durante el programa «eco 40-60» (fase de centrifugado):**

**Consumo de energía en modo apagado (Po):** 0,5

**Consumo de energía en modo preparado (Psm):** 1

**¿Incluye el modo preparado la visualización de información?:**

**Consumo de energía en modo preparado (Psm) en condición de modo preparado en red (si procede):** 2

**Consumo de energía en inicio aplazado (Pds):** 4

**Información adicional:**

- c) si procede, las referencias de las normas armonizadas aplicadas;
- d) si procede, las demás especificaciones y normas técnicas aplicadas;
- e) los detalles y los resultados de los cálculos efectuados con arreglo al anexo IV;
- f) una lista de todos los modelos equivalentes, incluido el identificador de modelo.



WMT 10610 WH

ETIQUETA ENERGÉTICA

