

INSB 6032 BK

Regulación Continua de la Potencia

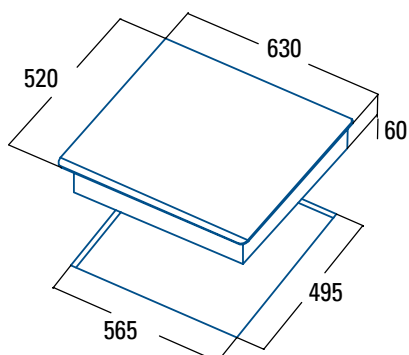
Zona Gigante



INSB 6032 BK

Cod. **08063400** EAN **8422248093972**

- 3 zonas** de cocción:
 - Derecha: 1 zona gigante doble con función **Booster** de $\varnothing 320/190\text{mm}$ de 3,1,5kW (máx. 3,6/1,8kW)
 - Delantera izquierda: 1 zona con función **Booster** de $\varnothing 210\text{mm}$ de 2,3kW (máx. 2,6kW)
 - Trasera izquierda: 1 zona con función **Booster** de $\varnothing 160\text{mm}$ de 1,2kW (máx. 1,5kW)
- Regulación continua de la potencia**
- Control táctil deslizante independiente** para cada zona
- Dispone de tres **funciones de cocción**:
 - Fundir / Descongelar (45-55°C)**
 - Calentar / Mantener caliente (65-70 °C)**
 - Hervir a fuego lento (85-95°C)**
- 9 niveles de potencia regulables + **Booster**
- Conectividad AUTO** para control automático de las campanas CATA
- Función **Pausa**
- Función **temporizador** para cada zona
- Alarma de cuenta atrás**
- Detección automática de recipientes**
- Bloqueo de seguridad**
- Indicador de calor residual**
- Desconexión automática de seguridad**
- Bisel frontal**
- Ancho de 63cm**
- Potencia total 7,1kW (limitable)**



CONECTIVIDAD AUTO PARA CONTROL AUTOMÁTICO DE LAS CAMPANAS CATA

ZONA GIGANTE DE 32CM

REGULACIÓN CONTINUA DE LA POTENCIA